

PROtex 2.0

A caixa de estores
de altas prestações



*Primeira caixa de
estores com certificação
Passive House*



PROtex 2.0

O novo conceito de caixa de
estores que combina design
e prestações.



Descubra mais
sobre a Protex 2.0

deceuninck | FRAMING THE
FUTURE TOGETHER

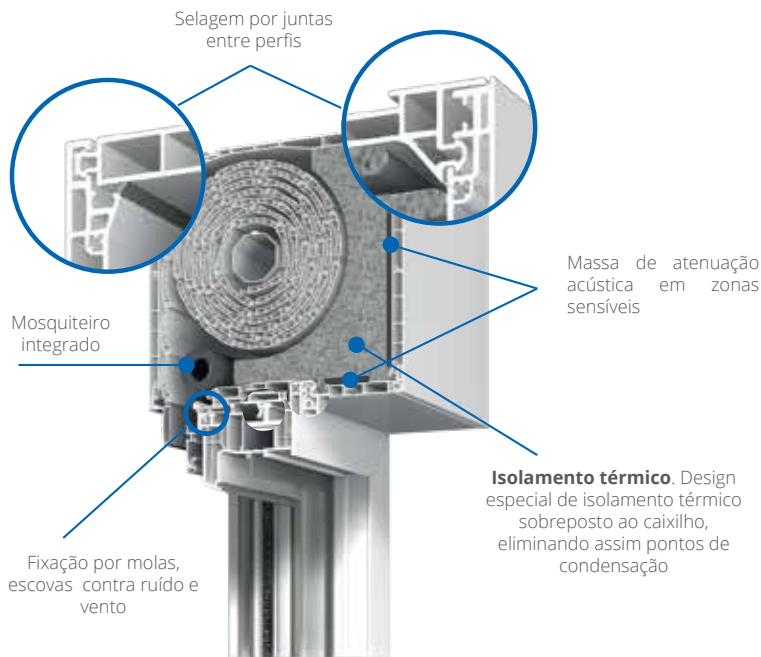
www.deceuninck.pt



PROtex 2.0. O novo conceito em caixa de estores.

PROtex 2.0 convence não só pelo seu novo design, mas principalmente pela revolucionária forma de fabrico e pelo conceito de montagem: um inovador sistema de molas que não necessita de silicone para garantir as suas prestações.

Graças à melhoria de prestações, a **PROtex 2.0** já conseguiu a certificação **Passive House**, a primeira outorgada a caixas de estores. Permite, além disso, uma montagem surpreendentemente simples e rápida, formando uma **caixa hermética** padrão que, por sua vez, proporciona um elevado grau de automação. Graças à possibilidade de integração do **mosquiteiro**, pode esquecer a necessidade de o adquirir e colocar por separado, já que a **PROtex** lhe oferece tudo feito!



PRESTAÇÕES TÉCNICAS*	
Permeabilidade ao ar	Classe 4
Atenuação acústica até	53 dB (-1;-3)
Estanquidade à água	Classe E 3000
Resistência a carga de vento	3000 Pa
U de caixa desde	0,72 W/m² K

*Ensaio com fita de estore. Caixa 1800x210 mm



Estética personalizável e adaptável a qualquer necessidade construtiva

Disponível em vários tamanhos com a finalidade de se adaptar a qualquer necessidade, a **PROtex 2.0** oferece a máxima flexibilidade para todo o tipo de janelas e requisitos de construção. Em relação à estética: o seu design moderno e claro, juntamente com a ampla variedade de cores, facilita a integração dentro de casa.

A caixa **PROtex 2.0** permite efetuar o seu registo de forma tradicional, ou seja, frontalmente ou inferiormente, o que possibilita ocultá-lo na parede ou no teto.

50 cores disponíveis



deceuninck | FRAMING THE FUTURE TOGETHER



100% Recicláveis

A **Deceuninck** quadruplicou a sua capacidade de reciclagem para 45.000 toneladas anuais. As matérias-primas recuperadas permitem fabricar outros produtos industriais com as mesmas prestações obtidas com matéria-prima virgem. O objetivo perseguido pela Deceuninck é impulsionar assim a **economia circular**.



Deceuninck N.V Sucursal en España
P.I. Antonio del Rincón - Avda. de la Industria 1007 - Borox (Toledo)
T + 34 925 527 241
info@deceuninck.es - www.deceuninck.pt